



Points d'accès Dell Networking de la série 300 Guide d'installation

Les points d'accès sans fil Dell Networking de la série 300 (W-AP304, W-AP305, W-IAP304 et W-IAP305) prennent en charge les normes IEEE 802.11ac pour les réseaux locaux sans fil hautes performances, et sont équipés de deux radios permettant l'accès et la gestion simultanés du réseau. Ces points d'accès offrent une fonctionnalité 802.11n 2,4 GHz et 802.11ac 5 GHz hautes performances, et prennent en charge les services sans fil 802.11a/b/g. La technologie « MU MIMO » (Multi-user, Multiple-in, Multiple-output, utilisateurs, entrées et sorties multiples) est activée lors de l'utilisation des points d'accès en mode 5 GHz pour offrir des performances optimales.

Les points d'accès W-AP304 et W-AP305 fonctionnent en combinaison avec un contrôleur Dell, tandis que les points d'accès W-IAP304 et W-IAP305 peuvent être configurés à l'aide d'un contrôleur virtuel intégré.

Les points d'accès sans fil de la série 300 offrent les caractéristiques suivantes :

- Application de la norme IEEE 802.11a/b/g/n/ac en tant que point d'accès sans fil
- Application de la norme IEEE 802.11a/b/g/n/ac en tant que contrôleur de fréquences sans fil (mode moniteur)
- Moniteur de spectre IEEE 802.11a/b/g/n/ac
- Compatibilité avec les normes IEEE 802.3at (PoE+) et IEEE 802.3af (PoE)
- Gestion, configuration et mise à niveau centralisées
- Radio Bluetooth basse énergie (BLE) intégrée

Contenu de l'emballage

- Point d'accès de la série 300
- Adaptateurs pour rail de plafond de 14,29 cm et 24,61 cm
- Guide d'installation des points d'accès Dell Networking de la série 300 (version imprimée)
- Guide d'informations relatives à la sécurité et à la mise en conformité des points d'accès Dell Networking de la série 300
- Guide de démarrage rapide des points d'accès Dell Networking de la série W (W-IAP304 et W-IAP305 uniquement)
- Supplément du guide d'installation professionnelle des points d'accès Dell Networking de la série W (W-IAP304 uniquement)

Remarque : contactez votre fournisseur si l'un des éléments est incorrect, manquant ou endommagé. Nous vous conseillons de conserver le carton et les emballages d'origine au cas où vous devriez renvoyer le matériel au fournisseur.



Logiciel

Les points d'accès W-AP304 et W-AP305 requièrent l'installation du logiciel AOS 6.5.1 ou version ultérieure. Pour plus d'informations, reportez-vous au Guide d'utilisation du logiciel AOS et au Guide de démarrage rapide du logiciel AOS.

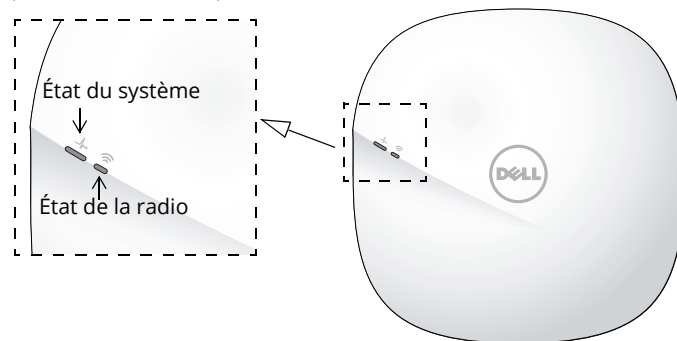
Les points d'accès W-IAP304 et W-IAP305 requièrent l'installation du logiciel Instant 4.3.1 ou version ultérieure. Pour plus d'informations, reportez-vous au Guide d'utilisation du logiciel Instant et au Guide de démarrage rapide du logiciel Instant.

ATTENTION : les points d'accès Dell sont classés comme appareils de transmission radio et sont, à ce titre, soumis aux réglementations du pays d'accueil. Le ou les administrateurs réseau doivent s'assurer que la configuration et le fonctionnement de cet équipement sont conformes aux normes de leurs pays. Pour obtenir la liste complète des canaux et des périphériques approuvés dans votre pays, reportez-vous au document *Dell Networking W-Series Downloadable Regulatory Table (DRT) Release Notes* à l'adresse download.dell-pcw.com.



Présentation du point d'accès

Illustration 1 Voyants d'état sur la façade du point d'accès (modèle 305 illustré)



Voyants

Les points d'accès de la série 300 disposent de deux voyants qui indiquent l'état du système et du module radio. Ces deux voyants peuvent être configurés via le logiciel AOS (pour W-AP304 et W-AP305) ou le logiciel Instant (pour W-IAP304 et W-IAP305) sur trois modes différents :

- Mode normal (par défaut) : reportez-vous au tableau ci-dessous.
- Mode éteint : les voyants sont éteints

- Mode de clignotement : les deux voyants clignotent en vert (de façon synchronisée)

Voyant	Couleur/état	Signification
État du système (Gauche)	Éteint	Périphérique hors tension
	Vert - clignotant*	Périphérique en cours de démarrage, non encore en service
	Vert - fixe	Périphérique prêt à être utilisé, aucune restriction
	Vert - clignotant rapide**	Périphérique prêt à être utilisé, liaison montante négociée en débit sous-optimal (<1 Gbit/s)
	Orange - fixe	Périphérique prêt à l'utilisation, mode d'économie d'énergie (802.3af PoE)
	Orange clignotant	Périphérique prêt à l'utilisation, mode d'économie d'énergie (802.3af PoE), liaison montante négociée en débit sous-optimal (<1 Gbit/s)
	Rouge - fixe	Erreur système
État de la radio (Droit)	Éteint	Périphérique hors tension ou les deux modules radio désactivés
	Vert - fixe	Les deux modules radio activés en mode point d'accès
	Vert - clignotant	Un module radio activé en mode point d'accès
	Orange - fixe	Les deux modules radio activés en mode moniteur
	Orange - clignotant	Un module radio activé en mode moniteur
	En alternance	Un module radio activé en mode d'accès, l'autre en mode moniteur

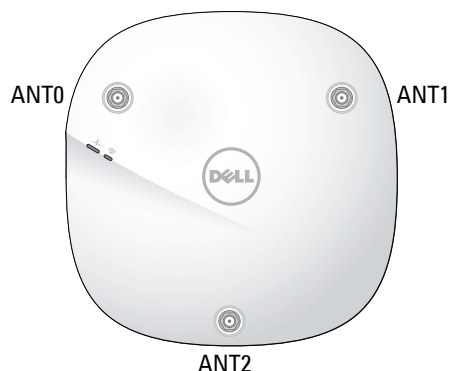
*Clignotement rapide: 1 s allumé/1 s éteint

**Clignotement lent : éteint une fraction de seconde toute les 2 s

Connecteurs d'antenne externe

Les points d'accès W-AP304 et W-IAP304 sont équipés de trois connecteurs d'antenne externe situés à l'avant de l'appareil.

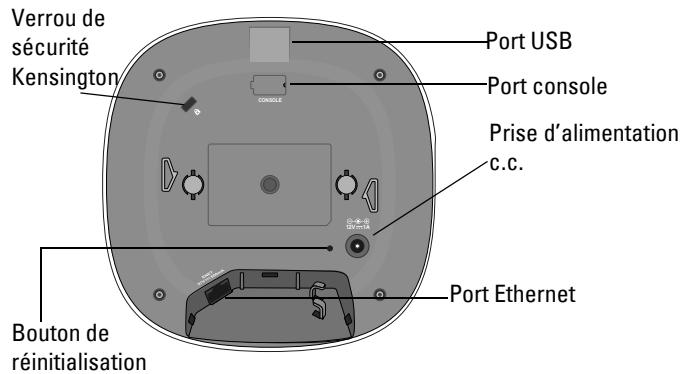
Illustration 2 Connecteurs d'antenne externe



Remarque : les niveaux de puissance isotrope rayonnée équivalente (PIRE) de l'ensemble des antennes externes ne doivent pas dépasser la limite réglementaire fixée par le pays ou le domaine hôte. L'installateur doit enregistrer le gain d'antenne de cet appareil dans le logiciel de gestion du système.



Illustration 3 Panneau arrière



Port USB

Les appareils de la série 300 sont équipés d'un port USB autorisant la connectivité avec des modems cellulaires et autres dispositifs clients USB. Lorsque le périphérique est alimenté par une source d'alimentation PoE 802.3at ou une source de courant continu, le port USB peut fournir jusqu'à 5 W/1 A. L'interface USB est désactivée lorsque le point d'accès est alimenté par une source d'alimentation PoE 802.3af (mode d'économie d'énergie).

Port console

Le port console série est un connecteur à 4 broches protégé par un couvercle anti-poussière. Un câble adaptateur série en option (AP-CBL-SER) est disponible séparément pour raccorder le périphérique à une borne série ou à un ordinateur portable pour une gestion locale directe.

Port Ethernet

Les points d'accès de la série 300 sont équipés d'un port Ethernet MDI/MDX 10/100/1000Base-T à détection automatique. Ce port prend en charge la connectivité à un réseau filaire, outre l'alimentation PoE (Power over Ethernet) à partir de sources d'alimentation compatibles IEEE 802.3af ou 802.3at.

Cet appareil est un dispositif alimenté standard prenant en charge une alimentation nominale de 56 V c.c. (802.3at), ou 48 V c.c. (802.3af) à partir d'une source d'alimentation électrique telle qu'un injecteur de puissance PoE ou une infrastructure d'alimentation PoE en réseau.

Prise pour verrou Kensington

Les points d'accès de la série 300 disposent d'un verrou de sécurité Kensington pour éviter les vols.

Bouton de réinitialisation

Pour rétablir les réglages par défaut des points d'accès de la série 300, maintenez enfoncé le bouton de réinitialisation à l'aide d'un petit objet, notamment d'un trombone, lorsque les points d'accès sont sous tension.

Prise d'alimentation c.c.

Si l'alimentation PoE n'est pas disponible, un kit adaptateur AP-AC-12V30B en option (vendu séparément) peut être utilisé pour alimenter les points d'accès de la série 300.

Il est par ailleurs possible d'utiliser un adaptateur c.a. vers c.c. local (ou une source d'alimentation c.c.) pour alimenter ce périphérique, à condition qu'il soit conforme à toutes les exigences réglementaires locales en vigueur et que l'interface c.c. réponde aux spécifications suivantes :

- 18 V c.c. (+/- 5 %) et au moins 12 W
- Fiche ronde de 2,1/5,5 mm de diamètre et de 9,5 mm de long avec polarité centrale positive

Avant de commencer



ATTENTION : Déclaration FCC : l'arrêt incorrect des points d'accès installés aux États-Unis qui sont configurés sur des contrôleurs autres que le modèle agréé aux États-Unis est considéré comme contrevenant à l'homologation FCC. Toute violation délibérée ou intentionnelle de ce type peut entraîner une injonction d'arrêt immédiat de son utilisation par la FCC et peut déboucher sur la confiscation de l'équipement (47 CFR 1.80).

ATTENTION : Déclaration UE : Lower power radio LAN product operating in 2.4 GHz and 5 GHz bands. Please refer to the AOS User Guide/Instant User Guide for details on restrictions.

Produit radio basse puissance pour réseau local opérant sur les fréquences 2,4 GHz et 5 GHz. Consultez le Guide d'utilisation du logiciel ArubaOS/Guide d'utilisation du logiciel Aruba Instant pour plus de détails sur les limites d'utilisation.



Niedrigenergie-Funk-LAN-Produkt, das im 2,4-GHz- und im 5-GHz-Band arbeitet. Weitere Informationen bezüglich Einschränkungen finden Sie im ArubaOS User Guide/Aruba Instant User Guide.

Prodotto radio LAN a bassa potenza operante nelle bande 2,4 GHz e 5 GHz. Per informazioni dettagliate sulle limitazioni, vedere la ArubaOS User Guide/Aruba Instant User Guide.

Liste de contrôle préalable à l'installation du point d'accès

Avant d'installer vos points d'accès de la série 300, assurez-vous que vous disposez des éléments suivants :

- Câble UTP CAT5e ou de meilleure qualité et de la longueur requise
- L'une des sources d'alimentation suivantes :
 - Source IEEE 802.3af compatible PoE (Power over Ethernet)
 - Kit adaptateur Dell AP-AC-12V30B (vendu séparément)

Pour W-AP304 et W-AP305 uniquement :

- Contrôleur Dell configuré sur le réseau :
 - Connectivité réseau de couche 2/3 vers le point d'accès
- L'un des services réseau suivants :
 - Aruba Discovery Protocol (ADP)
 - Serveur DNS avec enregistrements de type « A »
 - Serveur DHCP avec options propres au revendeur



Remarque : les points d'accès Dell sont conçus conformément aux normes en vigueur aux États-Unis de façon à ce que seuls les administrateurs de réseau autorisés puissent modifier les paramètres. Pour plus d'informations sur la configuration des points d'accès, reportez-vous aux Guide de démarrage rapide et au Guide d'utilisation de votre périphérique.

Vérification de la connectivité avant l'installation



Remarque : les instructions de cette rubrique s'appliquent uniquement aux modèles W-AP304 et W-AP305.

Avant d'installer les points d'accès dans un environnement réseau, assurez-vous qu'ils sont en mesure de détecter le contrôleur et de s'y connecter après leur mise sous tension.

De façon plus précise, vous devez vérifier les conditions suivantes :

- Lors de sa connexion au réseau, chaque point d'accès se voit attribuer une adresse IP valide
- Les points d'accès sont en mesure de localiser le contrôleur

Consultez le Guide de démarrage rapide du logiciel AOS pour obtenir des instructions relatives à la détection et la connexion au contrôleur.

Conditions préalables à l'installation du réseau



Remarque : les instructions de cette rubrique s'appliquent uniquement aux modèles W-AP304 et W-AP305.

Après avoir procédé à la planification du réseau sans fil et déterminé les produits à utiliser, ainsi que leur emplacement, vous devez installer le ou les contrôleurs Dell et procéder à la configuration initiale avant de déployer les points d'accès Dell.

Pour la configuration initiale du ou des contrôleurs, consultez le Guide de démarrage rapide du logiciel AOS correspondant à la version du logiciel installé sur votre contrôleur.

Identification des emplacements d'installation

Vous pouvez installer les points d'accès de la série 300 au plafond ou sur un mur. Utilisez la carte générée par le logiciel Dell VisualRF Plan pour identifier les emplacements d'installation optimale des points d'accès. Chaque emplacement doit se trouver aussi prêt que possible du centre de la zone à couvrir et ne doit pas comporter d'obstructions ou de sources évidentes d'interférences. Ces sources d'interférences, réflecteurs et absorbeurs d'ondes radio auraient un impact sur la propagation et doivent être pris en compte dès la phase de planification.

Identification des sources d'interférences, réflecteurs et absorbeurs d'ondes radio prévisibles

L'identification des réflecteurs, sources d'interférences et absorbeurs d'ondes radio sur site pendant la phase d'installation est essentielle. Ces sources doivent être prises en compte lors de l'installation d'un point d'accès à son emplacement définitif. Exemples de matériaux qui réduisent les performances des fréquences radio :

- Ciment et briques
- Objets contenant de l'eau
- Métal
- Fours à micro-ondes
- Téléphones sans fil et casques d'écoute

Installation du point d'accès

Les points d'accès de la série 300 sont livrés avec deux adaptateurs pour rails de plafond de 14,29 cm et 24,61 cm. D'autres adaptateurs pour rails de plafond adaptés à des types de rails et des adaptateurs pour montage mural différents sont disponibles en option.

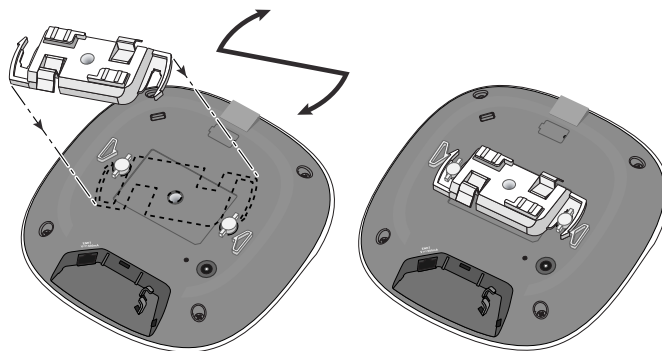
ATTENTION : tous les points d'accès Dell doivent être installés par un technicien professionnel certifié.

Ce technicien doit s'assurer que l'appareil est mis à la terre et que le circuit de mise à la terre est conforme aux réglementations régionales et aux codes électriques.



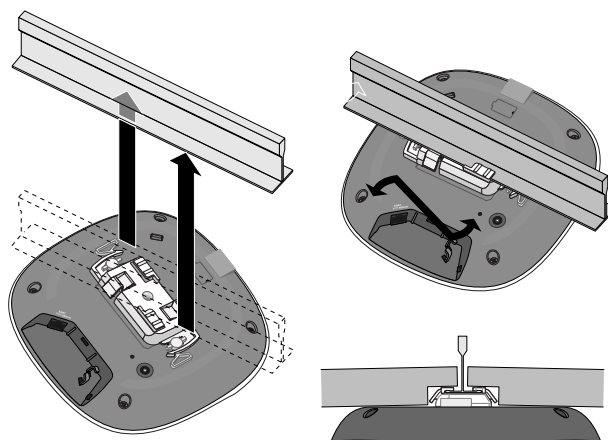
1. Pratiquez un trou dans le plafond à proximité de l'emplacement prévu pour l'installation du point d'accès, et faites passer les câbles nécessaires par ce trou.
2. Placez l'adaptateur contre l'arrière du point d'accès en le présentant à un angle d'environ 30 degrés par rapport aux languettes (reportez-vous à l'illustration 4).
3. Faites tourner l'adaptateur dans le sens horaire jusqu'à ce qu'il s'emboîte dans les languettes (reportez-vous à l'illustration 4).

Illustration 4 Fixation de l'adaptateur pour rail de plafond



4. Tenez le point d'accès à proximité du rail pour dalles de plafond, en présentant le point d'accès de manière à ce que les emplacements de montage dans le rail fassent un angle de 30 degrés environ par rapport au rail (reportez-vous à l'illustration 5). Assurez-vous que tous les câbles sont bien au-dessus de la plaque de plafond.
5. Appuyez le point d'accès contre la dalle de plafond en le faisant tourner dans le sens horaire jusqu'à ce que le point d'accès s'emboîte en place sur le rail pour dalle de plafond.

Illustration 5 Montage du point d'accès



Raccordement des câbles nécessaires

Installez les câbles conformément aux réglementations locales et nationales en vigueur.

Vérification de la connectivité après l'installation

Les voyants intégrés du point d'accès permettent de s'assurer que le point d'accès est sous tension et s'est correctement initialisé (reportez-vous à l'illustration 1). Reportez-vous au Guide de démarrage rapide pour plus de détails sur la vérification de la connectivité réseau après l'installation.

Configuration d'un point d'accès de la série 300



Remarque : Les instructions de cette rubrique s'appliquent uniquement aux modèles W-AP304 et W-AP305.

Configuration/reconfiguration du point d'accès

Les paramètres de configuration sont uniques à chaque point d'accès. Ces paramètres de point d'accès local sont configurés à l'origine sur le contrôleur, puis sont transmis au point d'accès, où ils sont stockés. Dell recommande de définir les paramètres de configuration exclusivement via l'interface Web du logiciel AOS. Consultez le Guide d'utilisation d'AOS pour plus de détails.

Configuration du point d'accès

Les paramètres de configuration sont propres au réseau ou au contrôleur, et sont définis et stockés sur le contrôleur. Les paramètres de configuration sont transmis au point d'accès, mais restent enregistrés sur le contrôleur.

Les paramètres de configuration peuvent être définis via l'interface Web ou la ligne de commande du logiciel AOS. Consultez les guides respectifs pour plus de détails.

Contacteur Dell

Assistance Web	
Site Web principal	dell.com
Coordonnées	dell.com/contactdell
Site Web d'assistance	dell.com/support
Site Web de documentation	dell.com/support/manuals

Copyright

© Copyright 2016 Hewlett Packard Enterprise Development LP. Dell™, le logo DELL™ et PowerConnect™ sont des marques de commerce de Dell Inc.

Tous droits réservés. Les spécifications fournies dans ce manuel sont sujettes à modifications sans préavis.

Conçu aux États-Unis. Toutes les autres marques sont la propriété de leurs détenteurs respectifs.

Code Open Source

Ce produit inclut un code sous licence de GNU General Public License, GNU Lesser General Public License et/ou d'autres licences Open Source. Une copie complète et lisible du code source correspondant à ce code est disponible sur demande. Cette offre s'applique à toutes les personnes qui reçoivent ces informations et expire trois ans après la date de distribution finale de cette version du produit par Hewlett-Packard Enterprise Company. Pour obtenir ce code source, envoyez un chèque ou un mandat de 10 dollars à :

Hewlett-Packard Enterprise Company
À l'attention du Directeur juridique
3000 Hanover Street
Palo Alto, CA 94304
États-Unis